

RemaSol

Solarsysteme

‘**Wärme** die **keinen**
etwas **kostet!**’



„Sonnenwärme ist rentabel“

Eine Technologie, die sich bewährt

Die Sonne ist eine Wärmequelle, die niemals versiegt. Jeden Tag liefert sie uns neue Energie – im Sommer wie im Winter, vom Süden bis in den Norden. Deshalb ist die Umwandlung von Solar- in Wärmeenergie eine optimale Lösung, die sich schon seit Jahren bewährt hat. Mit dem Einsatz einer Solaranlage leisten Sie Ihren persönlichen Beitrag zum Umweltschutz und sparen dabei erhebliche Energiekosten.

Nutzen auch Sie die Kraft der Sonne

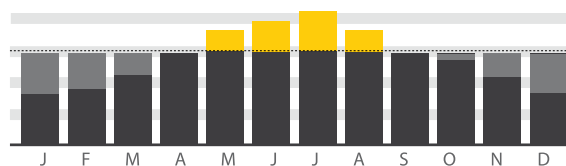
Sonnenenergie ist nahezu unbegrenzt verfügbar, bei ihrer Nutzung entstehen keine umweltbelastenden Emissionen. Die Anschaffung einer Solaranlage zahlt sich also auch in unseren Breitengraden in vielfacher Hinsicht aus. Durch das Verwenden der Sonnenwärme schonen Sie nicht nur die Umwelt und Ihren Geldbeutel, sondern auch die immer knapper werdenden Ressourcen an fossilen Energieträgern wie Öl und Gas.

Die heutigen Technologien sind höchst verlässlich und soweit ausgereift, dass die Kraft der Sonne für jedermann ein-

setzbar und zugänglich ist. Nutzen auch Sie diese unbegrenzte, saubere und regenerative Energie. Sie schont die Umwelt und gewährt Ihnen eine gewisse Unabhängigkeit von den großen Stromproduzenten – mit gutem Gewissen.

Das Prinzip ist einfach: Die auf dem Schräg- oder Flachdach montierten Kollektoren erwärmen eine durch Absorberrohre fließende Solarflüssigkeit. Diese Flüssigkeit gibt anschließend die Wärme an das Trinkwasser, das Heizungswasser oder auch an ein Schwimmbad ab.

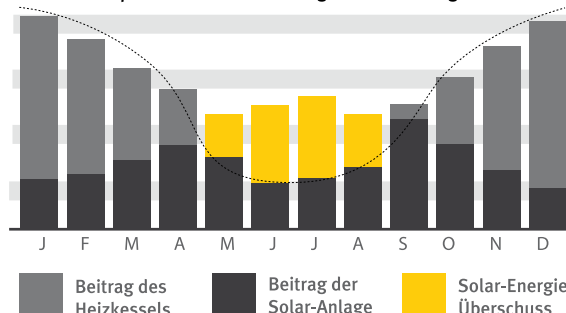
Warmwasserproduktion



vorteile

Ca. 60 % Ihres Bedarfes können kostenlos abgedeckt werden.

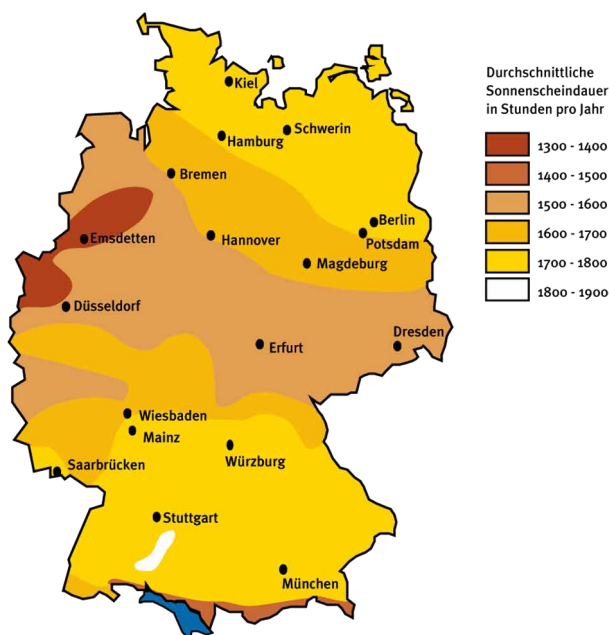
Warmwasserproduktion und Heizungsunterstützung



vorteile

Bis zu 40 % Energieeinsparung sind möglich

und umweltfreundlich.“



STEAMBACK®



Überall verfügbar, von Nord bis Süd

Gute Aussichten für eine kostensparende und umweltfreundliche Technologie: In den letzten Jahren haben sich Solaranlagen in vielen europäischen Ländern bewährt, vom südlichen Spanien bis nach Dänemark im Norden. Auch in Deutschland kann die Sonne überall genutzt werden. Aktuelle Analysen belegen, dass die Sonneneinstrahlung in allen Regionen unseres Landes ausreicht, um eine solar betriebene Anlage einzusetzen.

Solkollektoren von Remeha können dank ihrer speziellen Konstruktion bis zu 80 Prozent der eingestrahelten Sonnenenergie umwandeln. Das STEAMBACK-Sicherheitskonzept sorgt für den sicheren Betrieb der Anlage in allen Betriebszuständen. Für eine optimale Nutzung der Solarwärme sorgen zudem modernste Speicher, die in verschiedene Zonen aufgeteilt sind. Die selbstoptimierende RemaSol Solarregelung ist in der Lage, aus Speichertemperatur und Kollektortemperatur ein optimal durchdachtes matched-flow Regelkonzept für die jeweilige Anlage zu erstellen.

In Verbindung mit der Kesselregelung iSensePro kann über die SOLARFIRST-Regelfunktion der Solarertrag erhöht werden, indem zur Warmwasserbereitung vorrangig die Solarwärme genutzt wird. So kann eine maximale Ausbeute auch bei geringer Sonneneinstrahlung erzielt werden. Dank dieser intelligenten Technologie können Sie bis zu 60 Prozent Ihres Warmwasserbedarfs und bis zu 40 Prozent Ihres Bedarfs an Heizenergie kostenlos decken. Unabhängig von der Jahreszeit bieten die Remeha Solaranlagen garantiert hohen Komfort. Wärme für Trinkwasser und Heizungsunterstützung sind immer ausreichend und in der gewünschten Temperatur verfügbar.

Mit den passenden Regelungen steuern Sie Ihr erwartetes Niveau gradgenau an. Ein Komfort, der sich doppelt lohnt, denn die Installation umweltfreundlicher Anlagen wird über viele staatliche wie privatwirtschaftliche Fördermaßnahmen unterstützt. Aktuelle Fördermöglichkeiten finden Sie im Internet unter anderem auf der Website des Bundesamtes für Wirtschaft und Ausfuhrkontrolle: www.bafa.de

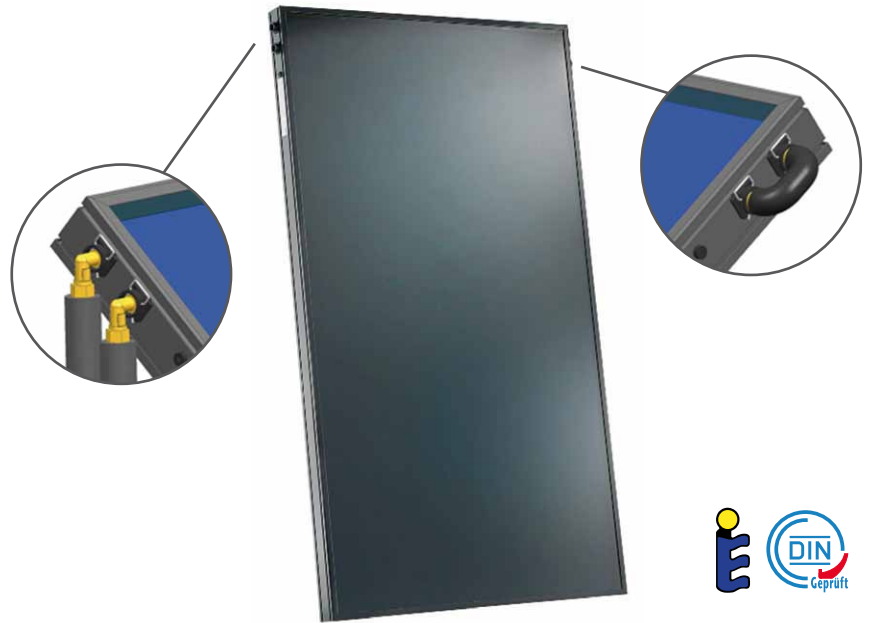
SOLARFIRST / STEAMBACK

Um die Wärme, die von den Kollektoren geliefert wird, bestmöglich zu nutzen, verfügt die iSensePRO-Regelung in Remeha Kesseln über ein Solaroptimierungsprogramm SOLARFIRST. Damit wird dem Solarbereich der Anlage gegenüber dem Brennwertgerät Vorrang eingeräumt, wann immer es möglich ist. Für den sicheren Betrieb arbeitet man bei Remeha mit dem STEAMBACK-Konzept.



„Flachkollektoren sind

RemaSol D 230 – mit integriertem Rücklauf



Sonnenkollektor

Der neue RemaSol D 230 Flachkollektor vereint viele Vorteile auf Ihrem Dach. Neben geringen Wärmeverlusten durch eine optimale Wärmedämmung zeichnet ihn sein neues Design aus. Mit einer feinen Pulverbeschichtung in anthrazitgrau und seiner flachen Gestalt in einem soliden Doppelalurahmen

passt er sich optisch bestens an die Dachform an.

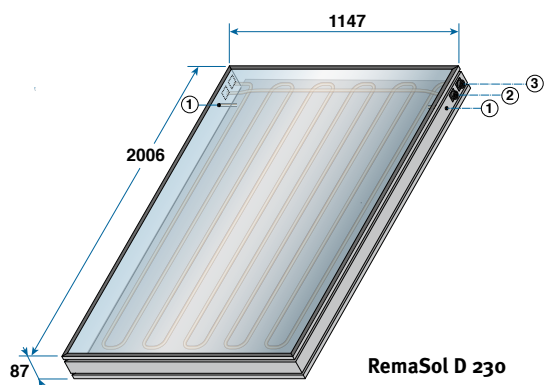
Das hochwertige weiße Gussglas ist matt und reflektionsarm. RemaSol D 230 eignet sich für die Montage von jeweils fünf Kollektoren in einer Reihe. Und all das zu einem sehr guten Preis.

Betriebsbedingungen

Minimaler Betriebsüberdruck	3 bar
Maximaler Betriebsüberdruck	10 bar
Zul. Vorlauftemperatur	120 °C
Stillstandstemperatur	200 °C

die Krönung Ihres Dachs!“

Technische Daten



RemaSol D 230

- ① Tauchhülse Kollektorfühler
- ② Kollektoraustritt Ø 12 mm
- ③ Kollektoreintritt Ø 12 mm

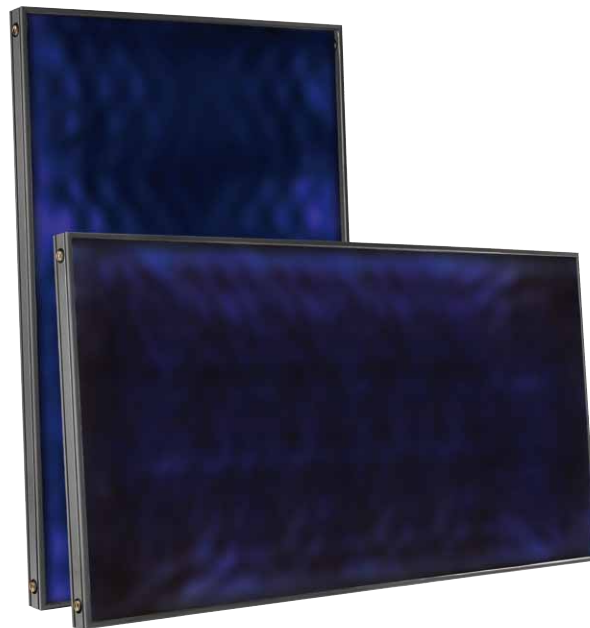
Daten	Einheit	RemaSol D 230
Kollektorfläche Brutto (A_G)	m ²	2,3
Absorberfläche (A_A)	m ²	2,13
Aperturfläche (A_c)	m ²	2,13
Absorptionsfaktor (α)		95 +/- 2 %
Emission (ϵ)		5 +/- 2 %
Füllvolumen Mäander	Liter	1,9
Optischer Wirkungsgrad (η_0)		0,82
Winkelkorrekturfaktor $i_{am} 50^\circ$	°C	0,92
Wärmeverlustbeiwert k_1	W/m ² .K	3,941
Wärmeverlustbeiwert k_2	W/m ² .K ²	0,015
Empfohlener Wärmeträger		Tyfofor LS Fertiggemisch
Hydraulischer Anschluss (Cu)	mm	12
Leergewicht	kg	40

Ihre Vorteile

- Solider Aluminium Doppelrahmen zur besseren Isolierung und Steifigkeit der ganzen Konstruktion
- Optisch ansprechend in der Farbe anthrazitgrau mit feiner Pulverbeschichtung
- 4 hydraulische QuickConnect-Anschlüsse 12 mm zur bequemen und schnellen sowie kostengünstigen Montage
- Mattes und dabei sehr reflektionsarmes weißes Gussglas
- Aluminium-Flächenabsorber mit Mäanderverrohrung mit integriertem Rücklaufrohr für einseitigen Anschluss
- Mirotherm-Sputterbeschichtung
- Für Aufdach- oder Flachdachmontage,
- Einbauart: senkrecht nebeneinander oder waagrecht übereinander

„Flachkollektoren sind

RemaSol C 250



Sonnenkollektor

Ausgezeichnet präsentiert sich auch der korrosionsbeständige RemaSol C 250 Hochleistungsflachkollektor zur Trinkwassererwärmung und Heizungsunterstützung für Großanlagen. Er ist als vertikale und horizontale Ausführung verfügbar und kann vielseitig angebracht werden: senkrecht und waage-

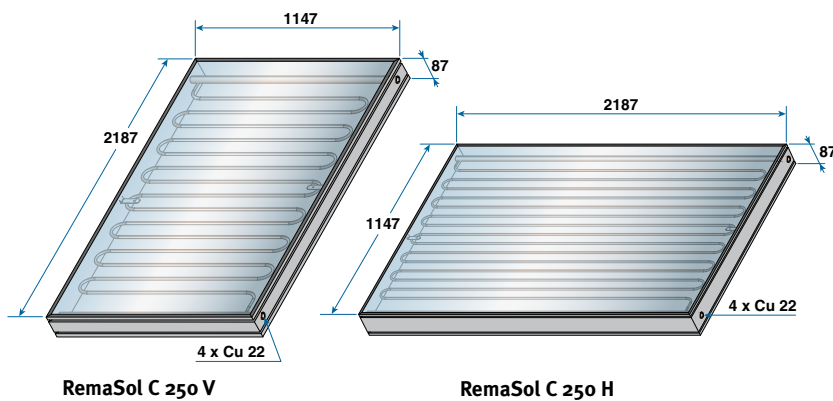
recht, nebeneinander und übereinander, auf Steildächern und Flachdächern. Aufdach- und Flachdachmontage stehen spezielle Montage-Sets zur Verfügung. Das praktische Anschluss-Set beinhaltet alle Komponenten für den ersten und letzten Kollektor der Reihe, ergänzt um Kollektorverbinder.

Betriebsbedingungen

Minimaler Betriebsüberdruck	3 bar
Maximaler Betriebsüberdruck	10 bar
Zul. Vorlauftemperatur	120 °C
Stillstandstemperatur	200 °C

die Krönung Ihres Dachs!“

Technische Daten



Daten	Einheit	RemaSol C 250 V	RemaSol C 250 H
Kollektorfläche Brutto (A _G)	m ²	2,51	2,51
Absorberfläche (A _A)	m ²	2,38	2,38
Aperturfläche (A _c)	m ²	2,35	2,35
Absorptionsfaktor (α)		95 +/- 1 %	95 +/- 1 %
Emission (ε)		5 +/- 1 %	5 +/- 1 %
Empfohlene Durchflussmenge	Liter/h	37-60	37-60
Druckverlust (30 Ltr./h.m ²)	mbar	85	75
Füllvolumen Mäander	Liter	2,3	2,7
Optischer Wirkungsgrad (η _o)		0,82	0,82
Wärmeverlustbeiwert k ₁	W/m ² .K	3,68	3,68
Wärmeverlustbeiwert k ₂	W/m ² .K ²	0,0129	0,0129
Empfohlener Wärmeträger		Tyfocon LS Fertiggemisch	Tyfocon LS Fertiggemisch
Hydraulischer Anschluss (Cu)	mm	22	22
Leergewicht	kg	47	47

Ihre Vorteile

- Hervorragende Optik durch anthrazitgrau eingefärbten Aluminium-Rahmen
- Strukturierte Solarglas-Abdeckung mit hoher Lichtdurchlässigkeit
- Aluminium-Absorber mit MiroTherm-Beschichtung, gelasertem Kupfer-Mäander und Sammelrohr
- Der Mäander mit Sammelrohr ermöglicht die Montage von bis zu 12 Kollektoren (30 qm) in einer Reihe.
- Geringste Energieverluste durch die hochwertige Wärmedämmung aus fester Mineralwolle
- Hoher Wirkungsgrad durch Verwendung optimaler Materialien
- QuickConnect Doppel-O-Ring Anschlusstechnik, ohne Werkzeug montierbar.
- In zwei Ausführungen verfügbar:
RemaSol C 250 V für vertikale Montage
RemaSol C 250 H für horizontale Montage

„Einfach und flexibel

Aufdach- und Flachdachmontage

Remeha bietet verschiedene, an die jeweiligen baulichen Gegebenheiten angepasste, Montagesysteme an. Die Basis-Montagesets der Flachkollektoren können über weiteres Montagezubehör wie Dachanker, Flachdachständer etc. entsprechend ergänzt werden. Die QuickConnect-Anschlussstechnik ermöglicht die einfache, sichere und schnelle hydraulische Anbindung der Kollektorfelder an die Solaranlagen-Installation.

Montage D 230:

Folgende Montagesysteme sind für RemaSol D 230 erhältlich:

- Basis-Montageset für 1 Kollektor senkrecht
- Dachanker für verschiedene Dacheindeckungen
- Abrutschsicherungen für Kollektorfelder waagrecht übereinander
- Flachdachständer 20° oder 45°
- Schienenset zur Schrägdachaufständerung
- QuickConnect Kollektorfeld-Anschlussset
- QuickConnect Kollektorverbinder

Anordnungen

Senkrecht nebeneinander



Waagrecht übereinander



Montage C 250:

Folgende Montagesysteme sind für RemaSol C 250 erhältlich:

- Basis-Montageset für 1 Kollektor senkrecht (V)
- Basis-Montageset für 1 Kollektor waagrecht (H)
- Dachanker für verschiedene Dacheindeckungen
- Abrutschsicherungen für Kollektorfelder waagrecht übereinander (V)
- Schwerlast-Flachdachständer V oder H
- Flachdachständer 20° oder 45° zur Schrägdachaufständerung mit zus. Schienenset
- QuickConnect Kollektorfeld-Anschlussset
- QuickConnect Kollektorverbinder

Anordnungen

Senkrecht nebeneinander:

RemaSol C 250 V



Waagrecht nebeneinander:

RemaSol C 250 H



Waagrecht übereinander:

RemaSol C 250 V



zu montieren!“

Zubehör

	RKS 6-8/2 – RKS 8-20/2 bis 8 bzw. 20 m ² Kollektorfläche Solar-Komplettstationen für Speicher- oder Wandmontage, mit Einbaumög- lichkeit für Solarregelung RemaSol A/B, zur Kombination mit RemaSol Kollektoren in Verbindung mit Solar- speichern.
	RemaSol A Intelligente elektronische Tempera- turdifferenzregelung mit modernem Regelkonzept. Solar-Regler für 1 Kollektorfeld mit 1 Solarspeicher mit innenliegendem Wärmetauscher.
	RemaSol B Solar-Regler zur Regelung einer So- laranlage zur Trinkwassererwärmung und Heizungsunterstützung. Unter Berücksichtigung der Solarflüssig- keitstemperatur optimiert er die Beladung des Solarspeichers.
	RemaSol D 230 Hydraulisches Kollektorfeld-An- schlussset mit QuickConnect- Doppel-O-Ring-Technik
	RemaSol D 230 Hydraulisches Kollektor-Verbinderset mit QuickConnect-Doppel-O-Ring- Technik
	RemaSol C 250 Hydraulisches Kollektorfeld-An- schlussset mit QuickConnect-Doppel- O-Ring-Technik
	RemaSol C 250 Hydraulisches Kollektor-Verbinderset mit QuickConnect-Doppel-O-Ring- Technik

Montagearten

Aufdachmontage



Flachdachmontage



Schrägdachmontage



„Warmes Wasser, vom

NOVA 300/400 S – 300/400 EP



Solarspeicher zur Trinkwassererwärmung

Ideale Partner der Solaranlagen sind die indirekt beheizten Solarspeicher unserer NOVA S Reihe, erhältlich mit 300 und 400 Liter Inhalt. Sie verfügen über zwei große Wärmetauscher, die als wendelförmige Heizschlangen eingepasst sind – unten für Solar, oben für den Heizkessel. Wie der Behälter sind auch sie emailliert. Eine Wärmedämmung aus 50 mm PU-Hartschaum mit PVC-Außenhaut schützt den Behälter vor Wärmeverlusten. Die Modelle NOVA 300 EP und

NOVA 400 EP sind komplett ausgestattete Solar-Trinkwasserspeicher mit 75 mm PU-Hartschaum Wärmedämmung. Solarstation und Solar-Ausdehnungsgefäß mit Speicherhalterung werden anschlussfertig vormontiert geliefert. Integriert ist die intelligente und sichere RemaSol Ai Regelung, die der Wärme auf Solarbasis automatisch den Vorzug gibt. Alle Komponenten sind durch Magnesiumanoden in einem hohem Maße korrosionsgeschützt.

Betriebsbedingungen

Primär (Solarwärmetauscher)

- Zul. Betriebsüberdruck	10 bar
- Zul. Vorlauftemperatur	95 °C

Sekundär (Behälter)

- Zul. Betriebsüberdruck	10 bar
- Zul. Vorlauftemperatur	90 °C

Sonnenstrahl verwöhnt“

FSK 625 – 1000-2

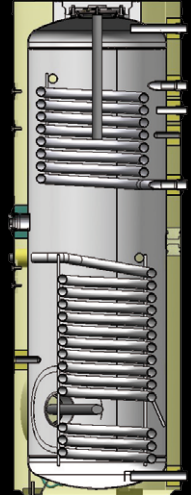


Kombispeicher zur Trinkwassererwärmung und Heizungsunterstützung

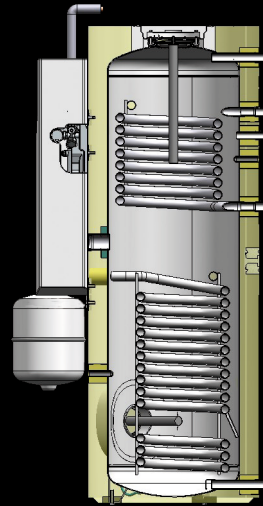
Ein echter Alleskönner ist der FSK Solar-Kombispeicher. Er dient zur umweltfreundlichen Trinkwassererwärmung sowie zur Unterstützung der Heizung. Er kann ausgestattet werden mit Solarstation, Solarregelung, Solar-Ausdehnungsgefäß und allem nötigen Zubehör in erprobter Remeha-Qualität. Diese große Speicherlösung eignet sich für einen Bedarf von 625 Litern Wasser.

Frisches Wasser in der von Ihnen gewünschten Temperatur haben Sie mit dem FSK immer schnell zur Verfügung. Dieser Frischwasserspeicher ist wie alle Remeha Geräte kostengünstig in der Anschaffung und sehr wirtschaftlich in der Nutzung. Mit der legionellenfreien Warmwasserbereitung im Durchlaufprinzip arbeitet ihr Solarspeicher äußerst effizient und zuverlässig, auch in Sachen Heizungsunterstützung.

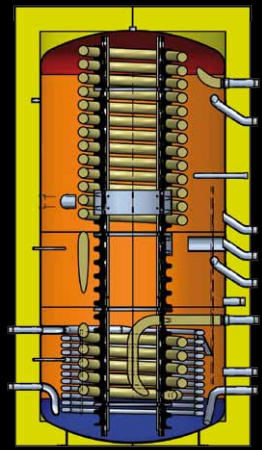
Betriebsbedingungen	
Primär (Solarwärmetauscher)	
- Zul. Betriebsüberdruck	6 bar
- Zul. Vorlauftemperatur	110 °C
Sekundär (Behälter)	
- Zul. Betriebsüberdruck	6 bar
- Zul. Vorlauftemperatur	95 °C
Trinkwasserdurchlauferhitzer	
- Zul. Betriebsüberdruck	8 bar
- Zul. Vorlauftemperatur	90 °C



NOVA 300/400 S



NOVA 300/400 EP



FSK 625 – 1000-2

„Unsere Paketpreise

Solarpakete NOVA 300 S-5/400 S-7



Und das steckt in unseren starken Paketen

Die innovativen RemaSol Produkte haben wir zu leistungsstarken Paketen geschnürt, die alles enthalten, was Sie zur ökologischen Warmwasserproduktion benötigen. Darüber hinaus sind sie perfekt abgestimmt und preislich attraktiv. Die RemaSol Solarpakete NOVA 300 S/EP-5 und NOVA 400 S/EP-7 zur Trink-

wassererwärmung amortisieren sich schon nach kurzer Zeit. Sie enthalten einen leistungsstarken Speicher für 300 oder 400 Liter, eine am Speicher montierte Solar-Komplettstation mit intelligentem Regler und Sicherheitssystem sowie flache RemaSol D 230 Sonnenkollektoren mit sehr guten Wirkungsgraden.

NOVA 300 S-5 / 400 S-7

Paket-Inhalte:

RemaSol D 230, Einzelkollektor	2	3
Basis-Montageset senkrecht	2	3
Hydraulisches Kollektorfeld-Anschlussset	1	1
Hydr. Kollektorverbinder senkrecht	1	2
Sparren-Universal-Dachhaken (6 Stück)	1	-
Sparren-Universal-Dachhaken (4 Stück)	-	2
Solarspeicher NOVA 300/2 S	1	-
Solarspeicher NOVA 400/2 S	-	1
Solarstation RKS 6-8/2 mit Verrohrung	1	1
Solarregler RemaSol A	1	1
Solar-Ausdehnungsgefäß 18 Ltr.	1	1
Montageset für Ausdehnungsgefäß	1	1

Lieferung als Einzelkomponenten.

erfreuen auch Ihr Konto!“

Solarpakete NOVA 300 EP-5/400 EP-7



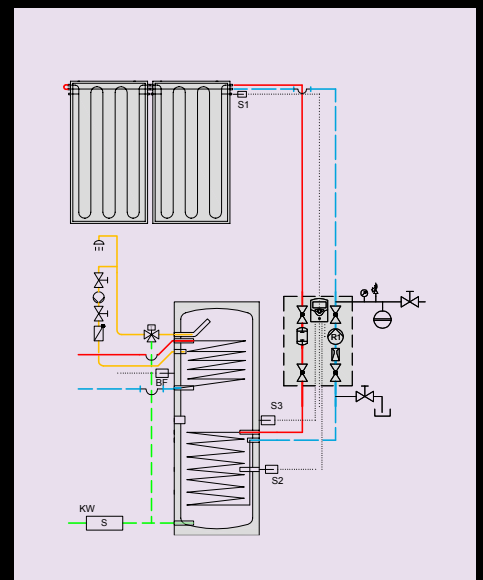
Ausstattung

- Effektives System zur Trinkwassererwärmung, geeignet für den Spül- und Waschmaschinenanschluss
- Hervorragendes PreisLeistungsverhältnis
- Sehr kurze Amortisationszeit der Anschaffungskosten
- Geringe Wärmeverluste durch effiziente Dämmung
- Emaillierte Behälter und Heizschlangen für optimale Hygiene
- Erhältlich in zwei Modellen: 300 Liter für 2 bis 4 bzw. 400 Liter für 4 bis 8 Personen
- Solarstation mit Regelung und Solar-Ausdehnungsgefäß direkt am Speicher montiert

NOVA 300 EP-5 / 400 EP-7

Paket-Inhalte:		
RemaSol D 230, Einzelkollektor	2	3
Basis-Montageset senkrecht	2	3
Hydraulisches Kollektorfeld-Anschlussset	1	1
Hydr. Kollektorverbinder senkrecht	1	2
Sparren-Universal-Dachhaken (6 Stück)	1	-
Sparren-Universal-Dachhaken (4 Stück)	-	2
Solarspeicher NOVA 300/2 EP (inkl. Brauchwassermischer)	1	-
Solarspeicher NOVA 400/2 EP (inkl. Brauchwassermischer)	-	1
Solarstation RKS 6-8/2 mit Verrohrung	1	1
Solarregler RemaSol A	1	1
Solar-Ausdehnungsgefäß 18 Ltr.	1	1
Montageset für Ausdehnungsgefäß	1	1

Lieferung vormontierter kompletanlage mit verbesserter Speicherisolation.



„Unsere Paketpreise

Solarpaket NOVA Plus ST 625-10



Trinkwasser und Heizung in einem System

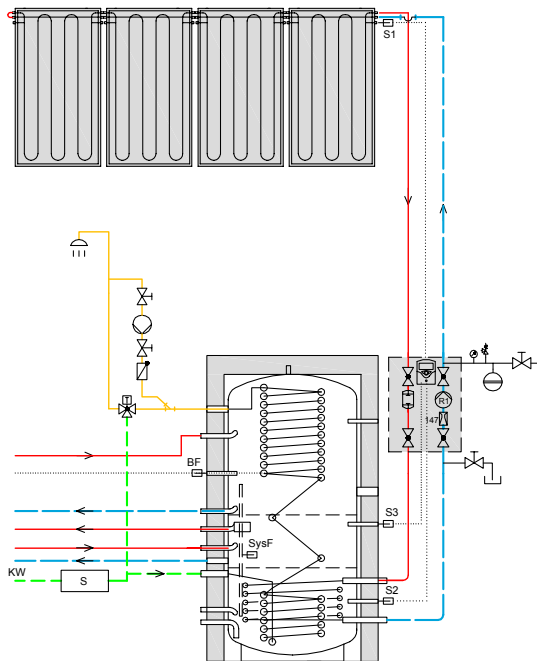
Das Solarkomplettpaket NOVA Plus ST 625-10 zur kombinierten Trinkwassererwärmung und Heizungsunterstützung enthält eine vormontierte und geprüfte Zweirohr-Solarstation mit integrierbarer Solarregelung. Das Solar-Ausdehnungsgefäß lässt sich direkt am Speicher montieren und an der Sicherheitsgruppe anschließen. Er ist mit allen erforderlichen

Sicherheits- und Regeleinrichtungen ausgestattet. Die selbstoptimierende Solarregelung RemaSol B lässt sich wahlweise in die Wärmedämmung der Solarstation einbauen oder an der Wand montieren. Mit diesem System können Sie eine Wassermenge von 625 Litern erwärmen, speichern und nutzen.

Ausstattung

- Trinkwassererwärmung und Heizungsunterstützung in einem System
- Legionellenfreie Trinkwassererwärmung im hygienischen Durchlaufprinzip
- Optimale Wasserqualität durch Nutzung von Edelstahl-Wellrohr
- Kompakte Bauweise und einfacher Einsatz in Neubauten wie bei der Renovierung bestehender Gebäude
- Brennwertnutzung bei Kombination mit Gas-Öl Brennwertkesseln
- Kurze Amortisationszeit durch kostengünstigen Betrieb
- Anschluss von Spül- und Waschmaschine an die Warmwasserleitung
- Lieferung als Einzelkomponenten

erfreuen auch Ihr Konto!“



NOVA Plus ST 625-10

Paket-Inhalte:	
RemaSol D 230, Einzelkollektor	4
Basis-Montageset senkrecht	4
Hydraulisches Kollektorfeld-Anschlussset	1
Hydr. Kollektorverbinder senkrecht	3
Sparren-Universal-Dachhaken	10
Verrohrung FSK-RKS	1
Frischwasser-Solar-Kombispeicher FSK 625-2	1
Solarstation RKS 8-20/2	1
Solarregler RemaSol B	1
Solar-Ausdehnungsgefäß 24 Ltr.	1
Montageset für Ausdehnungsgefäß	1

De Dietrich Remeha GmbH

Rheiner Straße 151
48282 Emsdetten

T 02572/9161-0

F 02572/9161-102

E info@remeha.de

www.remeha.de